



EU DECLARATION OF CONFORMITY
DECLARACIÓN UE DE CONFORMIDAD

3EBasor

CABLE TRAY SPECIALIST

www.basor.com



Certificado Nº SGI 3198065/11



Certificado Nº SGI 3198065/12

The company / *La Empresa:*

BASOR ELECTRIC, S.A.

Address / *Dirección:*

Av. Alcodar, 45-47, 46700. Gandía (VLC), Spain.

Declares that the product:

Declara que el producto:

BASORCANAL CT SS304 / BASORCANAL CT I304

Installed in accordance to the installation standards, manufacturer's instructions and professional rules, duly maintained and used for the applications as intended.

Instalado de acuerdo con las normas de instalación, instrucciones del fabricante y conforme a las reglas profesionales, debidamente mantenido y utilizado en las aplicaciones para las que está previsto.

Complies with the essential requirements of the Council Directives:

Cumple con los requisitos esenciales de las Directivas del Consejo:

2014/35/UE (Low Voltage Directive) / (Directiva de Baja Tensión)

Incorporated in the Spanish Legislation in: R.D. 187/2016.

Incorporado en la Legislación Española en: R.D. 187/2016.

And it is suitable and safe for the intended use and it is in conformity with the following standard:

Es adecuado y seguro para el uso a que está destinado y es conforme con la siguiente norma:

UNE EN 50085-1

UNE EN 50085-2-1

Additional information:

Información adicional:

This product is intended to be installed and maintained by skilled persons, it may be used by ordinary persons only as a replacement part, to substitute for an identical device.

Este producto está previsto para ser instalado y mantenido por un profesional, puede ser usado por una persona no formada para reemplazamiento de uno idéntico.

Place and date:

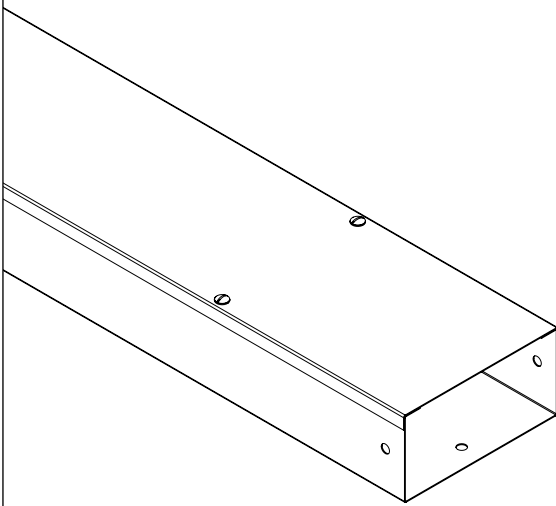
Lugar y fecha:

Gandía May 2016

Gandía Mayo 2016

Technical department / *Departamento Técnico*

CT I304



Modelos (BxH):

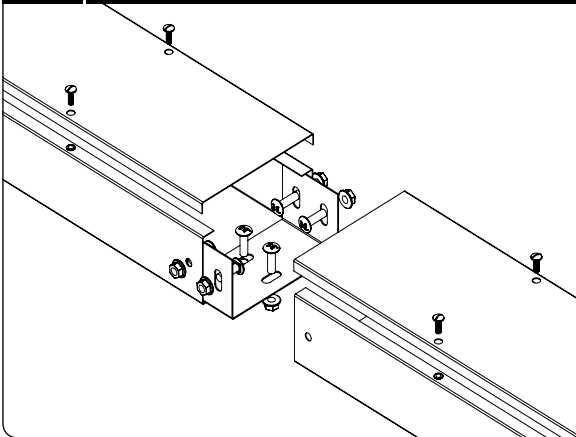
40X80; 40X120; 60X120; 80X140.

Acabados: I304

Características de la canal:

- Sistema metálico
- Resistencia al impacto: 20J
- Temperatura mínima de almacenamiento -45 °C
- Temperatura mínima de instalación -25 °C
- Temperatura máxima de 120 °C
- No propagador de la llama
- Sistema con continuidad eléctrica
- Sin aislamiento eléctrico
- Grado de protección:
 - IP40
 - IP65 (usando junta de bupreno y el suplemento ip tapa)
- Con cubierta de acceso que sólo puede abrirse usando herramientas

INSTRUCCIONES DE MONTAJE



- Para unir las piezas entre si se usa una unión JUCT con cuatro tornillos B1 I304
- La tapa se fija mediante el uso de tornillos M4x10.
- La instalación de bandejas para una canalización eléctrica NO debe efectuarse por debajo de otro tipo de canalizaciones, como las de agua, vapor, gas.
- Para facilitar una correcta ventilación, se recomienda instalar las bandejas con una distancia mínima entre ellas de 250 mm.
- Se deben separar 20 mm de la pared las bandejas que se coloquen sobre soportes, para permitir una ventilación óptima de los cables.

Accesorios:

La familia dispone de una amplia gama de accesorios: Curva plana CPT, curva CCCT, tapa final, unión, caja derivación.